

液位开关 NS 1-39 D 933

为VW专门设计

技术参数

最大操作压力 1 bar
 最大操作温度 80 °C
 浮子最小液体比重 0,8 kg/dm³

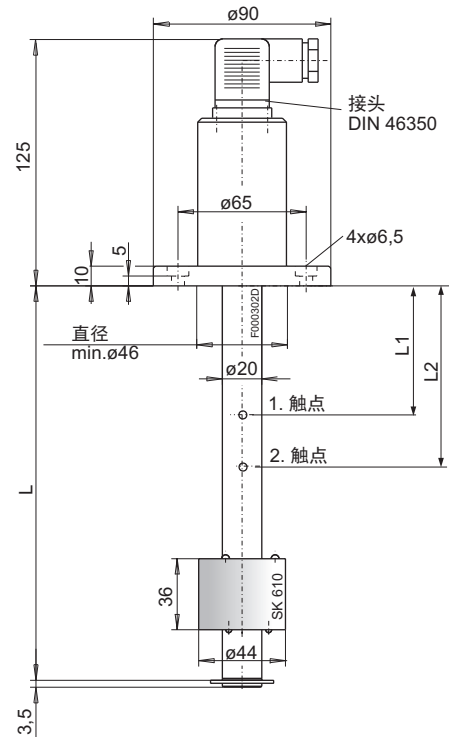
材料:
 浮子 SK 610 硬 PU
 开关管 铜
 法兰 PP

液位触点 **K6**
 功能 NO*
 最大电压 230 V DC/AC
 最大电流 1 A
 触点负载 50 VA

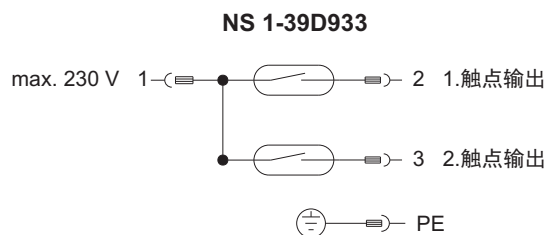
接头
 NS 1-39 D933 M3, 3 pol.+PE, DIN 43650

保护等级 IP 65

* NO = 下降闭合触点



接线图



均指空油罐

订货信息

型号	零件号	L	L1	L2
NS 1-39 D 933	1115999	300	180 NO	255 NO