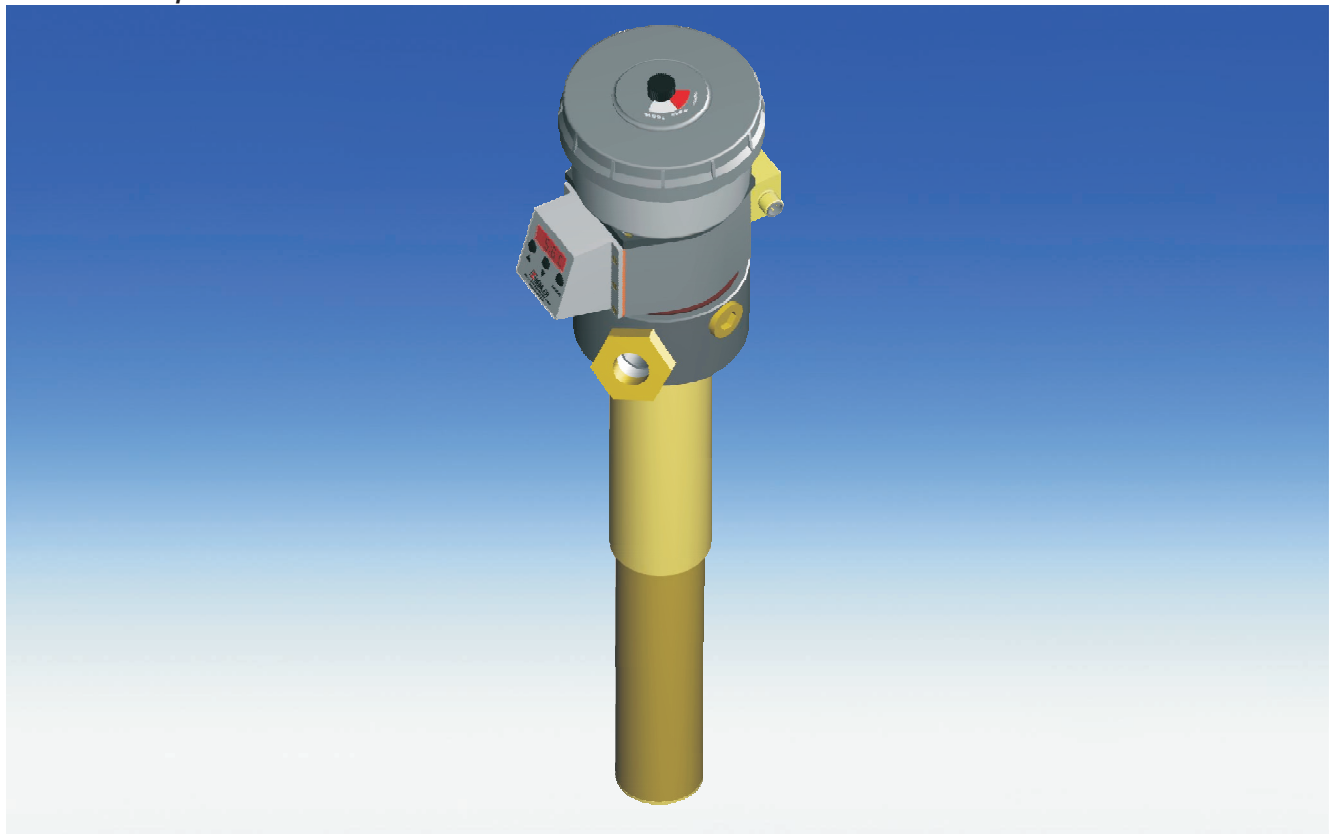


Fluidcontrolterminal FC-T G1/2-75-BMW

- BMW - Spezifikation -

easyjust



Die schnelle Befüllung und kurze Ölwechselzeiten verlangen das Vorhandensein fixer Kupplungspunkte, um werksgenomnte Umwälzaggregate schnell und sauber anschließen zu können.

Da in der Regel auf Hydraulikaggregaten permanenter Platzmangel herrscht und auch um den Installationsaufwand für all diese Funktionen auf ein Minimum zu reduzieren, wurde das Fluidcontrolterminal entwickelt.

Auf dem für BelüftungsfILTER nach DIN 24557, Teil 2 genormten Anschlussbohrbild des Flansches sind in diesem die Funktionen BelüftungsfILTER, Befüllkupplung, sowie Niveau- und Temperaturüberwachung integriert.

Das Fluidcontrolterminal FC-T G1/2-75 BMW ist in seiner umseitigen Konfiguration den Forderungen der Firma BMW angepasst. Er verfügt über zwei M12 Steckersockel, ein Temperaturdisplay und voreingestellte Kontakte.

- **Niveaumessung**
- **Temperaturerfassung**
- **Anschlussflansch nach DIN**
- **Befüllanschluss G 1/2**
- **BelüftungsfILTER inklusive Befüllschutzkappe**
- **Verschmutzungsanzeige**
- **Geringer Platzbedarf**
- **Geringe Installationskosten**
- **Modularer Aufbau (Befüllanschluss und Niveauschalter)**

Technische Daten

Betriebsdruck max.	1 bar
Betriebstemperatur max.	80 °C
Dichte Fluid min.	0,8 kg/dm ³

Material:

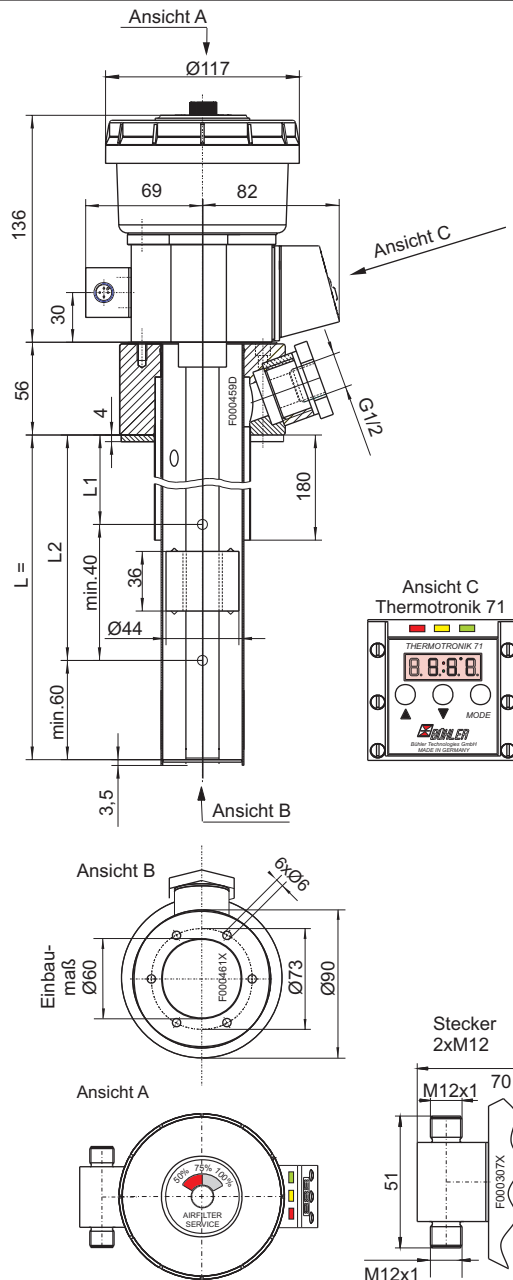
Schwimmer SK 610	Hart-PU
Schaltröhre	MS
Schwallenschutzrohr	MS
Filtergehäuse	PA 12
Flansch	Stahl verzinkt
Filterfeinheit	SM-L (3 µm)

Niveauekontakte

Kontaktabstand min.	K101 und K102
Spannung max.	40 mm
Schaltstrom max.	24 V
Kontaktbelastung max.	0,5 A
	10 VA

Thermotronik 71

Temperaturanzeigebereich	ca. -20 bis +120 °C / 4° bis 248 °F
Alarmtemperatureinstellbereich	0 bis +99 °C oder 32° bis 210 °F
Programmierbare Schaltpunkte	2
Gehäuseausführung	PA, IP65
Anzeige	4 stellige Siebensegment LED-Anzeige, mit drei Leuchtdioden für Statusanzeige Niveau
Einschaltstromaufnahme	ca. 140 mA über 100 ms
Stromaufnahme im Betrieb	ca. 30 - 50 mA
Versorgungsspannung	24 VDC ±10 %
Ausgang	PNP
Umgebungstemperatur	0 - 70 °C
Genauigkeit	1 % vom Anzeigewert
Auflösung	1 °C / 2 °F
Bedienung	über 3 Tasten
Temperatursensor	PT 100



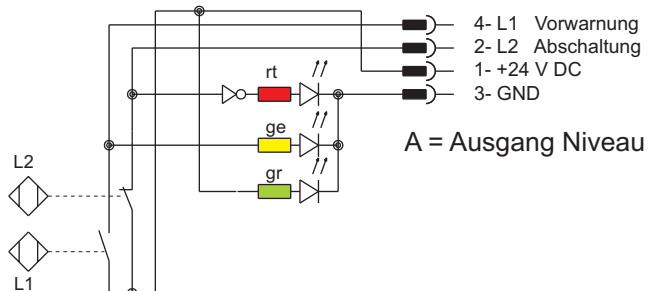
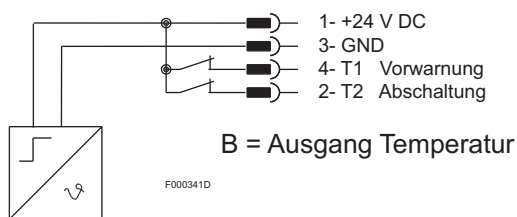
Funktionsbeschreibung der Thermotronik 71

Die Thermotronik 71 ist ein kombiniertes mikroprozessorgesteuertes Temperaturanzeige- und Steuergerät mit einem Eingang für Pt 100 Temperatursensoren. Zur Anzeige der Temperatur dient ein vierstelliges Siebensegment-LED-Display. Des Weiteren zeigt das Gerät einen Sensordefekt oder Kabelbruch im Display an.

Die Einstellung der Thermotronik 71 erfolgt über drei auf der Frontplatte angeordnete Taster. Die Einstellungen sind durch eine Tastensperre gegen unauthorisierten Zugriff geschützt.

Anschlussbelegung

Normalstellung: Schwimmer oben=Tank voll



Bestellhinweise FC-T G1/2-75 BMW

Artikel-Nr.	Stecker	Display	L =	L1=	L2=	Temperaturkontakt T1	Temperaturkontakt T2
1175900401	2xM12	Ja	250mm	150 NO *	190 NC *	50°C / NC *	60°C / NC *
1175900402	2xM12	Ja	370mm	150 NO *	200 NC *	50°C / NC *	60°C / NC *
1175900403	2xM12	Ja	520mm	200 NO *	300 NC *	50°C / NC *	60°C / NC *

*NC=fallend Schließer / NO=fallend Öffner

Zubehör:

Art.Nr. 9144050018

Anschlussleitung M12x1 mit Winkelkupplung 5-polig, Länge 3,0m