

Nivotemp 61-2W11-3LED-M12

- Spécification Daimler -



Le Nivotemp 61-2W11-3LED-M12 avec son connecteur M12x1 et son socle de connecteur LED intégré est conforme à Desina. Les LED logées dans le socle de connecteur transparent permettent une visualisation sous tout angle de l'état de service concernant le niveau. Le niveau fait l'objet d'une surveillance électrique par les contacts bistables intégrés. Le raccordement sur le réservoir s'effectue selon le schéma de la bride répondant à la norme DIN 224557, partie 2 applicable aux filtres d'aération.

La configuration du Nivotemp61-2W11-3LED-M12 comme indiquée au verso répond aux exigences de la société Daimler.

Prière de prendre en compte qu'il existe également d'autres modèles des séries Nivotemp et Nivovent spécifiques à Daimler.

- **Contacts de niveau réglables**
- **Bistable = un seul flotteur**
- **Grande dynamique du flotteur**
- **Schéma de perçage normé pour bride**
- **Connecteur conforme à Desina**
- **Montage facile**
- **Sans maintenance**

Données techniques

Pression de service max.	1 bar
Température de service max.	80 °C
Densité fluide mini.	0,8 kg/dm ³

Matériau

Flotteur SK 610	PU
Tube commutateur	MS
Bride	PA 6

Contacts de niveau

Fonction	NC / NO*
Écartement des contacts mini.	40 mm
Tension de service max.	24 V
Courant de commutation max.	0,5 A
Charge de contact max.	10 VA

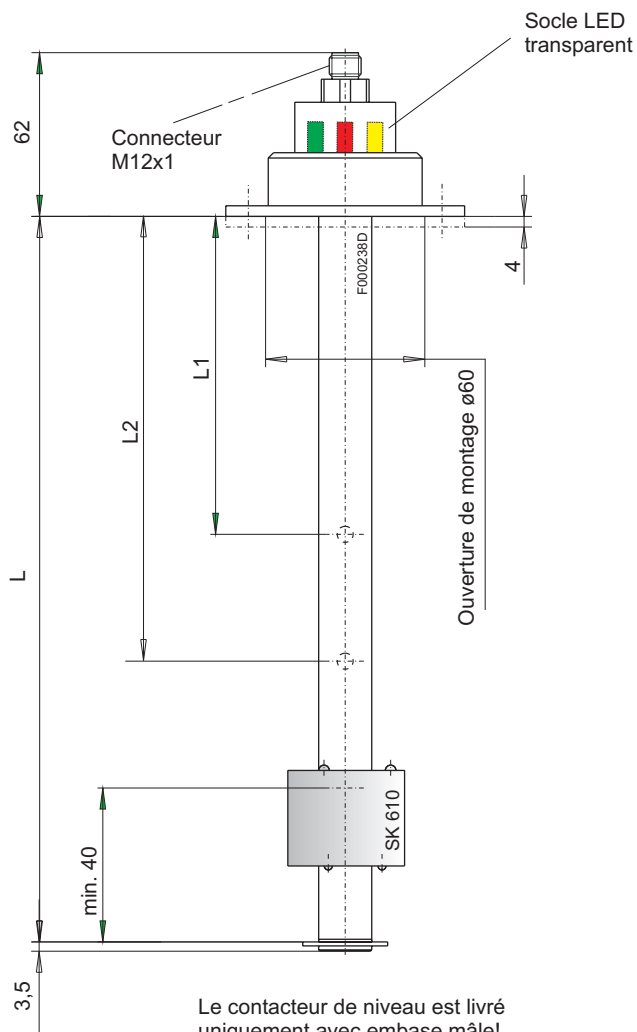
* NC = Contact à ouverture / NO = Contact à fermeture

Toutes les données correspondent à un réservoir vide

Socle de connecteur

Type de protection	M12 x 1 (4 pôles) IP67 avec partie supérieure de fiche
--------------------	---

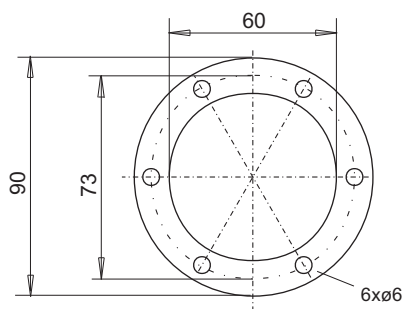
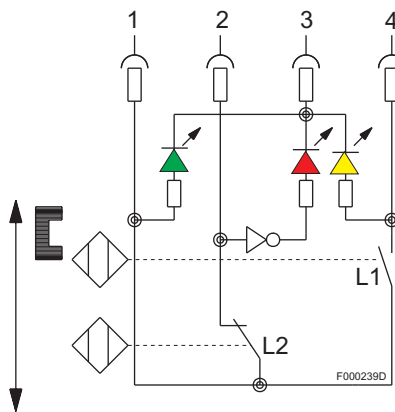
Dimensions (mm)



Le contacteur de niveau est livré uniquement avec embase mâle!

Diagramme de raccordement

Position normale: Flotteur en haut = réservoir plein



Consignes de commande

Type	N° d'article	L1	L2	Longueur L
Nivotemp 61-2W11-3LED-M12	1027899	variable NC à la baisse*	variable NO à la baisse*	variable

* NC = Contact à ouverture / NO = Contact à fermeture

Accessoires:

N° d'article
9144050018

Ligne de raccordement M12x1 avec raccord coudé 5 pôles, longueur 3,0 m